

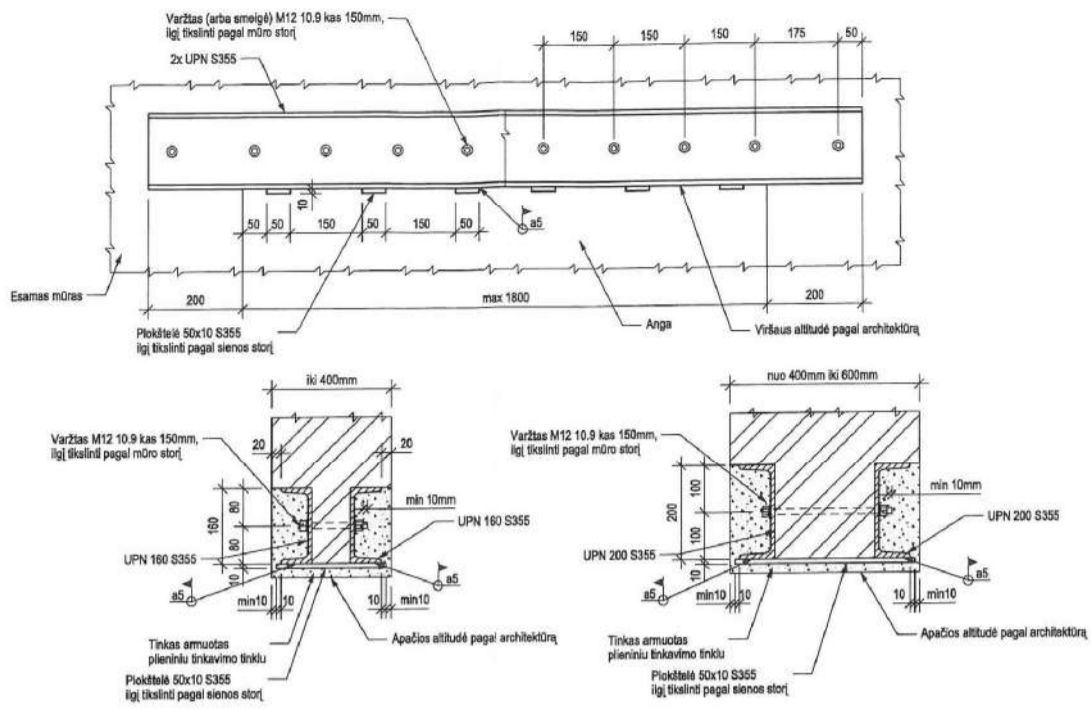
## Esamo pastato pritaikymo darbų sąnaudų kiekių žiniaraštis

Eil. Nr.	Pavadinimas	Mato vnt.	Kiekis	Pastabos
<b>1.</b>	<b>Griovimo / išmontavimo darbai</b>			
	Grindų apdailos pašalinimas (PVC dangą)	kv.m.	14,00	
	Mūrinių pertvarų išardymas (storis - 12 cm)	kv.m.	15,00	
	Segmentinių pakabinamų lubų nuardymas	kv.m.	14,00	
	Esamų langų demontavimas	vnt.	12	1200x1200h mm
	Esamų durų su staktomis demontavimas	vnt.	2	1000x2100h mm
<b>2.</b>	<b>Mūro ir sąramų įrengimo darbai</b>			
	Esamų angų užtaisymas silikatinių plytų mūru	kub.m.	7,50	
	Naujų sąramų įrengimas iš metalinių UPN 160/200 dvigubų sijų	bėg.m.	12,00	
	Mūro išardymas po naujomis sąramomis	kub.m.	6,00	
<b>3.</b>	<b>Grindų pagrindo įrengimas</b>			
	Savaime išsilyginančio sluoksnio įrengimas	kv.m.	70,00	
<b>4.</b>	<b>Apdailos darbai</b>			
	Angokraščių tinkavimas	kv.m.	30,00	
	Angokraščių glaistymas, dažymas	kv.m.	30,00	
	Naujo mūro tinkavimas	kv.m.	18,00	
	Sienų tinko remontas, glaistymas, dažymas (atspariais valymui dažais)	kv.m.	150,00	
	G/b lubų remontas, glaistymas, dažymas (atspariais valymui dažais)	kv.m.	70,00	
	Grindų apdaila akmens masės plytelėmis	kv.m.	70,00	
	Grindjuosčių įrengimas	bėg.m.	40,00	
	Nerūdijančio plieno apsauginiai sienų kampai, h – 1,50m.	vnt.	24	
	LED šviestuvai 600x600 27W IP20	vnt.	8	
	Sienos apšiltinimas poliuretano plokštėmis PIR 200mm, B-s-S2, d0	kv.m.	260,00	
<b>5.</b>	<b>Kondensato nuvedimas K1</b>			
	PVC lygūs nuotekų vamzdžiai moviniai D50mm su fasoninėm dalimis ir jų montavimas	m	16	
	PVC-U vamzdis Ø32 su fasoninėm dalim	m'	2	

	Potinkinys kondensato nuvedimo sifonas DN32 su higieniniu pajungimo adapteriu	vnt	2	HL138NH arba analogas
	PVC revizija D50mm su aptarnavimo liukeliu	vnt	1	
	Vamzdžių dėklai perdangoje DN65	vnt	3	
	Priešgaisrinė apkaba DN50	vnt	2	
	Priešgaisrinė apkaba DN32	vnt	2	
	Perėjimo per stogą užtaisymas	kompl	1	
	Pasijungimas į nuotekų išvadą Ø110	vnt	1	
<b>6.</b>	<b>Šildymo sistemos laikinas perkėlimas</b>			
	Plieninis radiatorius, <b>šoninio</b> pajungimo su nuorinimo ventiliu, laikikliais ir varžtų komplektu FKO22-500-1400 mm (2532W prie 90/70/20°C)	vnt	1	KERMI arba analogas
	Plieninis radiatorius, <b>šoninio</b> pajungimo su nuorinimo ventiliu, laikikliais ir varžtų komplektu FKO33-500-600 mm (1466W prie 90/70/20°C)	vnt	1	KERMI arba analogas
	Plieninis radiatorius, <b>šoninio</b> pajungimo su nuorinimo ventiliu, laikikliais ir varžtų komplektu FKO33-500-900 mm (2199W prie 90/70/20°C)	vnt	1	KERMI arba analogas
	Plieninis radiatorius, <b>šoninio</b> pajungimo su nuorinimo ventiliu, laikikliais ir varžtų komplektu FKO33-500-1400 mm (3421W prie 90/70/20°C)	vnt	1	KERMI arba analogas
	Grįžtamo srauto ventilis 3/4"	vnt	4	
	Rutulinis ventilis PN10, 20....100°C, dn15	vnt	2	
	Rutulinis ventilis PN10, 20....100°C, dn20	vnt	6	
	Vamzdžiai plieniniai, vandens-dujų, DN20 komplekte su fasoninėmis dalimis	m'	75	
	Vamzdžiai plieniniai, vandens-dujų, DN25 komplekte su fasoninėmis dalimis	m'	2	
	Plieninis cinkuotas presuojamas vamzdis 18 x 1,2 mm (DN15) komplekte su fasoninėmis dalimis	m'	2	
	Plieninis cinkuotas presuojamas vamzdis 22 x 1,5 mm (DN20) komplekte su fasoninėmis dalimis	m'	6	
	Sekcijinių radiatorių demontavimas	vnt	10	
	Vamzdynų hidraulinis bandymas	m'	1	
	Sistemos paleidimas, derinimas, šiluminis bandymas	Kompl.	1	

ANGOS ESAMAM MŪRE ĮRENGIMO MAZGAS

M 1:10



Esamų patalpų 1-21, 1-22, 2-19, 2-20 remonto darbai

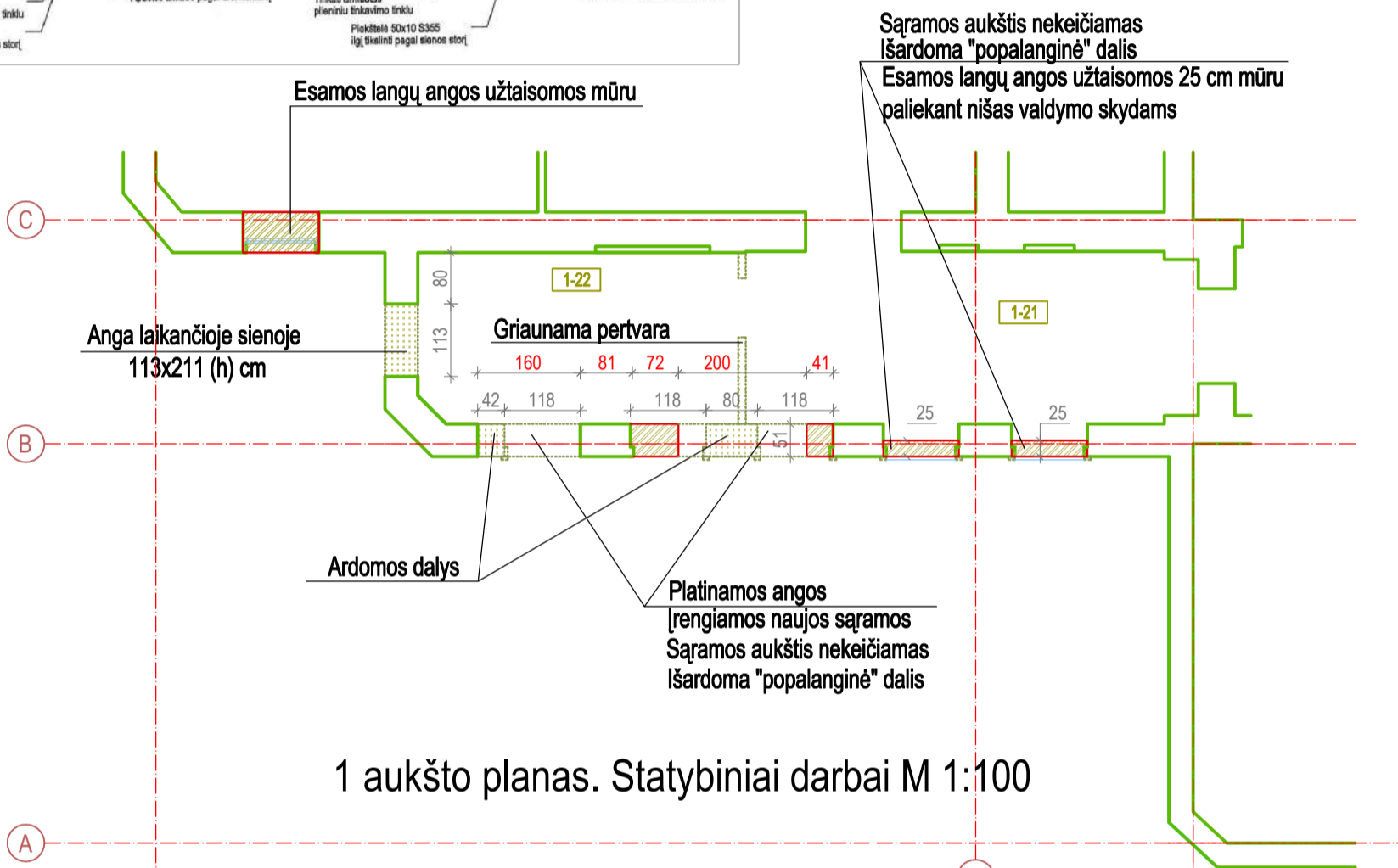
Grindys: Esamų plytelių demontavimas, naujų akmens masės plytelių dangos įrengimas.

Lubos. Esamų lubų remontas, glaistymas ir dažymas.

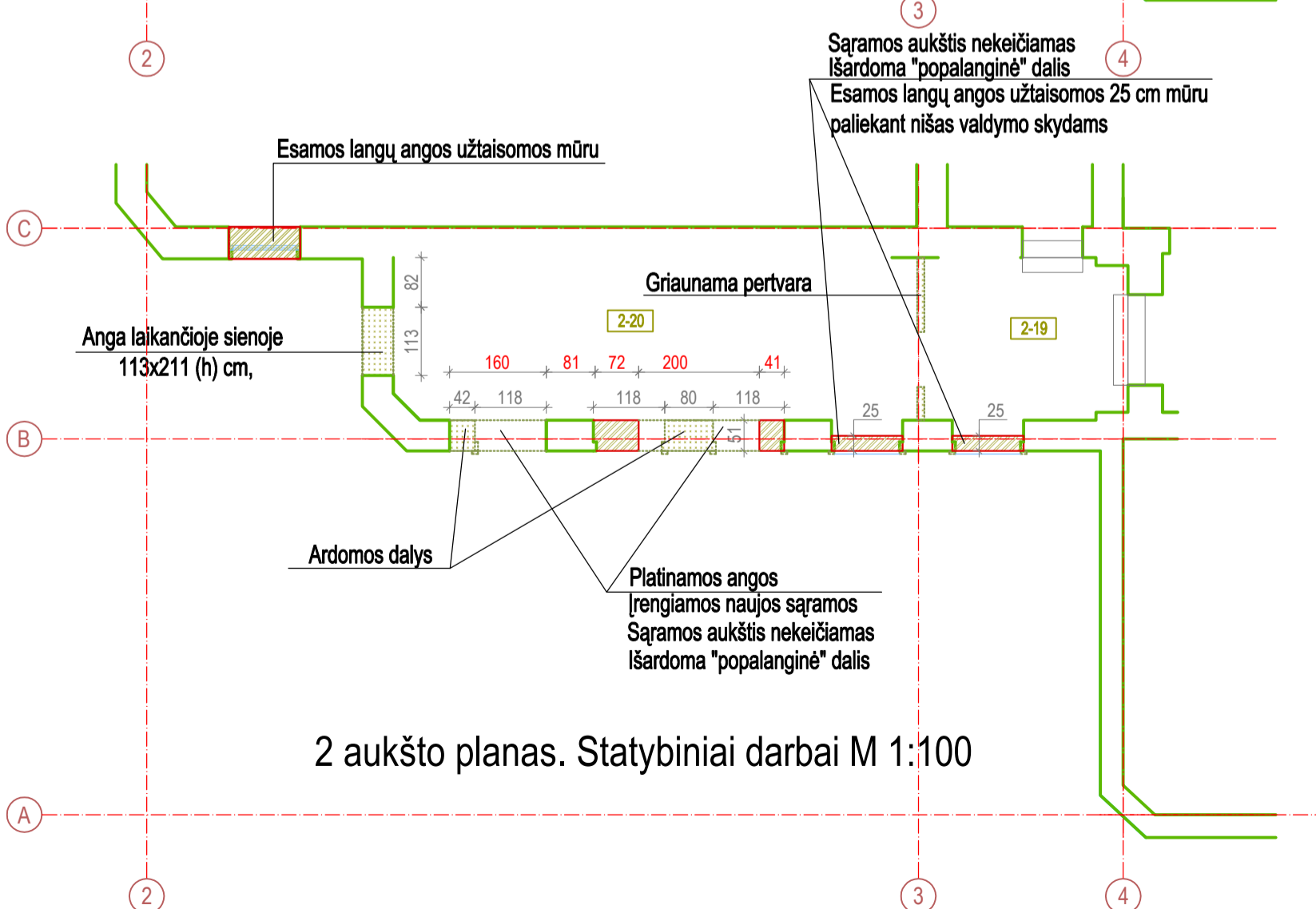
Sienos. Tinko remontas, glaistymas ir dažymas. Angokraščių tinkavimas, glaistymas ir dažymas. Angokraščių apsauginių kampų įrengimas.

Lauko atitvaros. Esamų angų užtaisymas mūru.

Sienų apšiltinimas poliuretano plokštėmis PIR 200mm, B-s-S2, d0



1 aukšto planas. Statybiniai darbai M 1:100



2 aukšto planas. Statybiniai darbai M 1:100

